

پنل پشت درب واحدی تصویری فقط برای استفاده در محیط داخلی و استفاده از سیستم دیجیتال VX2200 .
 به طور معمول در تاسیساتی که هر آپارتمان به آن نیاز دارد استفاده می شود زنگ درب تصویری داخلی مستقیماً خارج از آپارتمان آنها.
 این پنل دارای یک دکمه فشار حساس به لمس است که با فشار دادن آن ، تماس تصویری (بدون صدا) با مانیتور مربوطه برقرار می شود ، اگر ترمینال C به EXT.C از مانیتور به خود وصل باشد یک صدا جهت اطمینان برای تایید دکمه فشار داده شده است.
 این پنل شامل یک دوربین رنگی HD (۶۵۰خط با زاویه دید ۹۰ درجه) تا LED های روشنایی است.

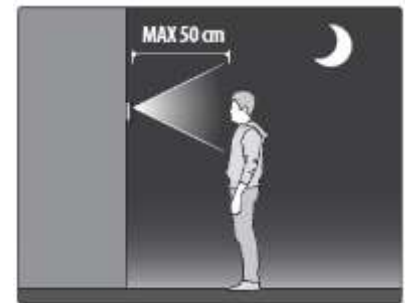
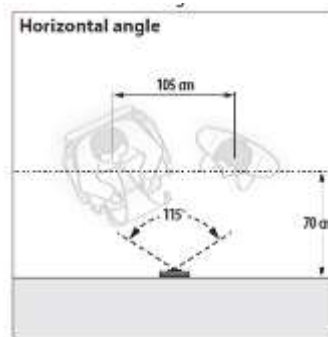
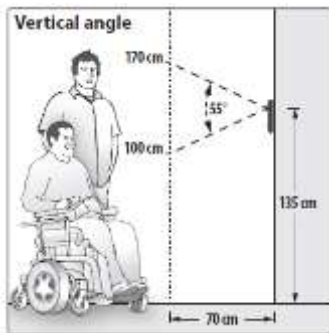
علائم و اختصارات

A	صفحه جلو
B	LED روشنایی
C	دوربین
D	دکمه فشاری حساس به لمس
E	قوطی نصب توکار
F	فریم
G	تنظیم مدت زمان نمایش تصویر دوربین
H	ترمینالهای اتصال
I	بیزر

تنظیمات

برای تنظیم مدت زمان نمایش تصویر دوربین یک پتانسیومتر (G) وجود دارد (از ۱ ثانیه تا ۶۰ ثانیه ، به طور پیش فرض ۳۰ ثانیه)

یادداشت های دوربین



میدان های دید برای زاویه عمودی ۵۵ درجه و برای زاویه افقی ۱۱۵ درجه است.

حداکثر فاصله روشنایی از دوربین در شب :

چراغ های LED در داخل دوربین بازدید کننده را در فاصله ۵۰ سانتی متری از دوربین روشن می کنند .